

Сравнительные характеристики трансмиссионных стоек WERTHER и MEGA

ТРАНСМИССИОННАЯ СТОЙКА WERTHER-OMA W114 (OMA603)



Стойка трансмиссионная, г/п 300 кг.



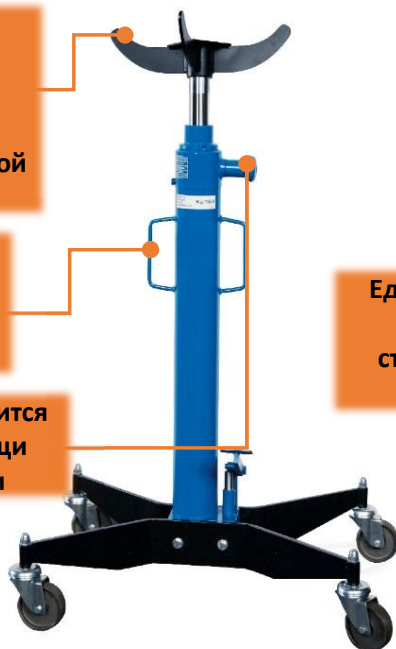
Сделано в Италии.

W114 (OMA603)

Отсутствуют отверстия для фиксации груза цепями на стандартной опорной площадке

Фиксированная сдвоенная рукоятка для перемещения

Опускание производится вручную при помощи поворотной ручки



Единственный вариант использования стандартной площадки

ТЕХНИЧЕСКИЕ ХАРАКТЕРИСТИКИ

Характеристика	Значение
Грузоподъемность, кг	300
Подъем до, мм	1970
Вес, кг	27

ТРАНСМИССИОННАЯ СТОЙКА MEGA TR300



Стойка трансмиссионная, г/п 300 кг.



Сделано в Испании.

TR300

Возможность зафиксировать груз при помощи цепей даже на стандартной опорной площадке

Поворотная одинарная рукоятка для перемещения

Опускание производится ногой при помощи педали



Различные варианты использования стандартной площадки

ТЕХНИЧЕСКИЕ ХАРАКТЕРИСТИКИ

Характеристика	Значение
Грузоподъемность, кг	300
Подъем до, мм	1990
Вес, кг	22

Сравнительные характеристики трансмиссионных стоек WERTHER и MEGA

ТРАНСМИССИОННАЯ СТОЙКА WERTHER-OMA W109(OMA604)



Стойка трансмиссионная, г/п 500 кг.



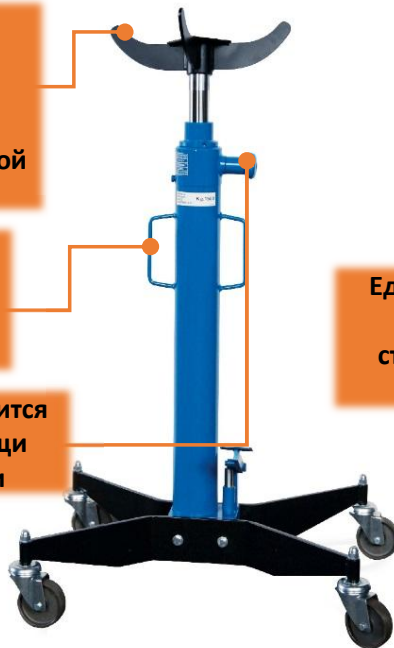
Сделано в Италии.

W109 (OMA604) Грузоподъемность 500 кг

Отсутствуют отверстия для фиксации груза цепями на стандартной опорной площадке

Фиксированная сдвоенная рукоятка для перемещения

Опускание производится вручную при помощи поворотной ручки



Единственный вариант использования стандартной площадки

ТЕХНИЧЕСКИЕ ХАРАКТЕРИСТИКИ

Характеристика	Значение
Грузоподъемность, кг	500
Подъем до, мм	1990
Вес, кг	29

ТРАНСМИССИОННАЯ СТОЙКА MEGA TR750



Стойка трансмиссионная, г/п 750 кг.



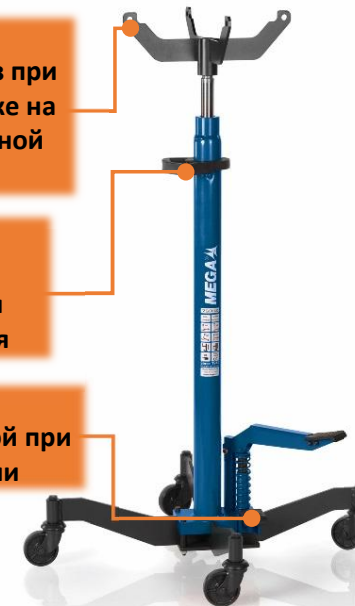
Сделано в Испании.

TR750 Грузоподъемность 750 кг

Возможность зафиксировать груз при помощи цепей даже на стандартной опорной площадке

Поворотная одинарная рукоятка для перемещения

Опускание производится ногой при помощи педали



Различные варианты использования стандартной опорной площадки

ТЕХНИЧЕСКИЕ ХАРАКТЕРИСТИКИ

Характеристика	Значение
Грузоподъемность, кг	750
Подъем до, мм	1930
Вес, кг	30

Сравнительные характеристики трансмиссионных стоек WERTHER и MEGA

ТРАНСМИССИОННАЯ СТОЙКА WERTHER-OMA W110 (OMA606)



Стойка трансмиссионная, г/п 1000 кг.



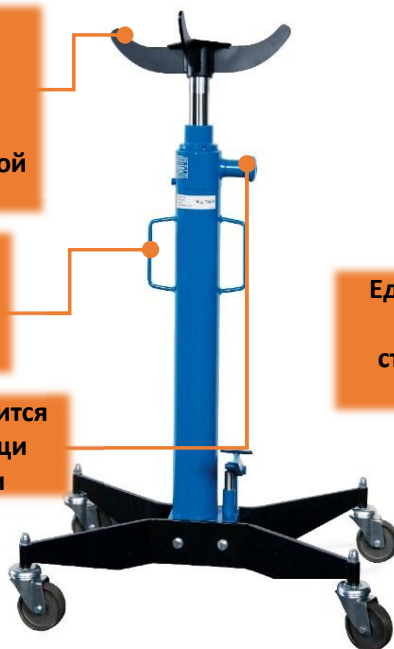
Сделано в Италии.

W110 (OMA606) Грузоподъемность 1000 кг

Отсутствуют отверстия для фиксации груза цепями на стандартной опорной площадке

Фиксированная сдвоенная рукоятка для перемещения

Опускание производится вручную при помощи поворотной ручки



Единственный вариант использования стандартной площадки

ТЕХНИЧЕСКИЕ ХАРАКТЕРИСТИКИ

Характеристика	Значение
Грузоподъемность, кг	1000
Подъем до, мм	1990
Вес, кг	37

ТРАНСМИССИОННАЯ СТОЙКА MEGA TR1200



Стойка трансмиссионная, г/п 1200 кг.



Сделано в Испании.

TR1200 Грузоподъемность 1200 кг

Возможность зафиксировать груз при помощи цепей даже на стандартной опорной площадке

Поворотная одинарная рукоятка для перемещения

Опускание производится ногой при помощи педали



Различные варианты использования стандартной площадки

ТЕХНИЧЕСКИЕ ХАРАКТЕРИСТИКИ

Характеристика	Значение
Грузоподъемность, кг	1200
Подъем до, мм	1925
Вес, кг	32

Сравнительные характеристики трансмиссионных стоек WERTHER и MEGA

ТРАНСМИССИОННАЯ СТОЙКА WERTHER-OMA W112 (OMA611)



Стойка трансмиссионная,
двухступенчатая, г/п 1200 кг.



Сделано в Италии.

W112 (OMA611)

Отсутствуют
отверстия для
фиксации груза
цепями на
стандартной опорной
площадке

Фиксированная
сдвоенная
рукоятка для
перемещения

Опускание производится
вручную при помощи
поворотной ручки



Единственный вариант
использования
стандартной опорной
площадки

ТЕХНИЧЕСКИЕ ХАРАКТЕРИСТИКИ

Характеристика	Значение
Грузоподъемность, кг	1500
Подъем до, мм	1900
Вес, кг	58

ТРАНСМИССИОННАЯ СТОЙКА MEGA TTR1200



Стойка трансмиссионная,
двухступенчатая, г/п 1200 кг.



Сделано в Испании.

TTR1200

Возможность
зафиксировать груз при
помощи цепей даже на
стандартной опорной
площадке

Поворотная
одинарная
рукоятка для
перемещения

Опускание
производится ногой при
помощи педали



Различные варианты
использования
стандартной опорной
площадки

ТЕХНИЧЕСКИЕ ХАРАКТЕРИСТИКИ

Характеристика	Значение
Грузоподъемность, кг	1200
Подъем до, мм	1825
Вес, кг	33

Сравнительные характеристики трансмиссионных стоек COMRAC и MEGA

ТРАНСМИССИОННАЯ СТОЙКА COMRAC TJ300



Стойка трансмиссионная, г/п 300 кг.



Сделано в Дании

TJ300

Возможность зафиксировать груз при помощи цепей даже на стандартной опорной площадке

Фиксированная сдвоенная рукоятка для перемещения

Опускание производится вручную при помощи поворотной ручки



ТЕХНИЧЕСКИЕ ХАРАКТЕРИСТИКИ

Характеристика	Значение
Грузоподъемность, кг	300
Подъем до, мм	1930
Вес, кг	28

ТРАНСМИССИОННАЯ СТОЙКА MEGA TR300



Стойка трансмиссионная, г/п 300 кг.



Сделано в Испании.

TR300

Возможность зафиксировать груз при помощи цепей даже на стандартной опорной площадке

Поворотная одинарная рукоятка для перемещения

Опускание производится ногой при помощи педали



ТЕХНИЧЕСКИЕ ХАРАКТЕРИСТИКИ

Характеристика	Значение
Грузоподъемность, кг	300
Подъем до, мм	1990
Вес, кг	22

Сравнительные характеристики трансмиссионных стоек COMRAC и MEGA

ТРАНСМИССИОННАЯ СТОЙКА COMRAC TJ525



Стойка трансмиссионная, г/п 525 кг.



Сделано в Дании

TJ525

Грузоподъемность 525 кг

Возможность зафиксировать груз при помощи цепей даже на стандартной опорной площадке

Фиксированная сдвоенная рукоятка для перемещения

Опускание производится вручную при помощи поворотной ручки



ТЕХНИЧЕСКИЕ ХАРАКТЕРИСТИКИ

Характеристика	Значение
Грузоподъемность, кг	525
Подъем до, мм	2020
Вес, кг	32

ТРАНСМИССИОННАЯ СТОЙКА MEGA TR750



Стойка трансмиссионная, г/п 750 кг.



Сделано в Испании.

TR750

Грузоподъемность 750 кг

Возможность зафиксировать груз при помощи цепей даже на стандартной опорной площадке

Поворотная одинарная рукоятка для перемещения

Опускание производится ногой при помощи педали



ТЕХНИЧЕСКИЕ ХАРАКТЕРИСТИКИ

Характеристика	Значение
Грузоподъемность, кг	750
Подъем до, мм	1930
Вес, кг	30

Сравнительные характеристики трансмиссионных стоек COMRAC и MEGA

ТРАНСМИССИОННАЯ СТОЙКА COMRAC TJ1000



Стойка трансмиссионная, г/п 1000 кг.



Сделано в Дании

TJ1000 Грузоподъемность 1000 кг

Возможность зафиксировать груз при помощи цепей даже на стандартной опорной площадке

Фиксированная сдвоенная рукоятка для перемещения

Опускание производится вручную при помощи поворотной ручки



ТЕХНИЧЕСКИЕ ХАРАКТЕРИСТИКИ

Характеристика	Значение
Грузоподъемность, кг	1000
Подъем до, мм	2000
Вес, кг	38

ТРАНСМИССИОННАЯ СТОЙКА MEGA TR1200



Стойка трансмиссионная, г/п 1200 кг.



Сделано в Испании.

TR1200 Грузоподъемность 1200 кг

Возможность зафиксировать груз при помощи цепей даже на стандартной опорной площадке

Поворотная одинарная рукоятка для перемещения

Опускание производится ногой при помощи педали



ТЕХНИЧЕСКИЕ ХАРАКТЕРИСТИКИ

Характеристика	Значение
Грузоподъемность, кг	1200
Подъем до, мм	1925
Вес, кг	32